

# Fiche technique

Caractéristiques du produit



## Friteuse électrique

<b>Modèle</b>	<b>Code SAP</b>	00008191
FE 704/13 E	<b>Groupe d'articles</b>	Friteuses et chauffe-frites



- Volume de la cuve [L]: 13
- Type de vidange: Sur le panneau avant
- Vidange avec fusible de sécurité: Oui
- Température maximale de l'appareil [° C]: 190
- Température minimale de l'appareil [° C]: 50
- Matériel: AISI 304
- Emplacement du chauffage: Intérieur
- Nombre de paniers: 1
- Taille du panier [mm]: 280 x 295 x 100

<b>Code SAP</b>	00008191	<b>Alimentation</b>	400 V / 3N - 50 Hz
<b>Largeur nette [mm]</b>	400	<b>Volume de la cuve [L]</b>	13
<b>Profondeur nette [mm]</b>	730	<b>Nombre de cuves</b>	1
<b>Hauteur nette [mm]</b>	313	<b>Nombre de paniers</b>	1
<b>Poids net [kg]</b>	24.20	<b>Taille du panier [mm]</b>	280 x 295 x 100
<b>Puissance électrique [kW]</b>	12.500	<b>Ratio puissance / litre [kW / l]</b>	0.96

# Fiche technique

Dessin technique



## Friteuse électrique

Modèle

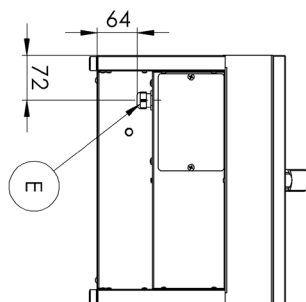
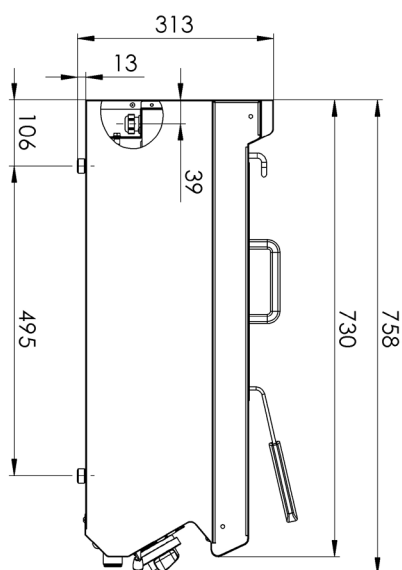
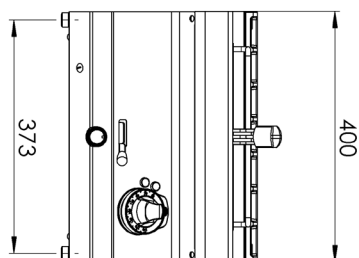
FE 704/13 E

Code SAP

00008191

Groupe d'articles

Friteuses et chauffe-frites



# Fiche technique

Paramètres techniques



## Friteuse électrique

### Modèle

FE 704/13 E

### Code SAP

00008191

### Groupe d'articles

Friteuses et chauffe-frites

#### 1. Code SAP:

00008191

#### 2. Largeur nette [mm]:

400

#### 3. Profondeur nette [mm]:

730

#### 4. Hauteur nette [mm]:

313

#### 5. Poids net [kg]:

24.20

#### 6. Largeur brute [mm]:

440

#### 7. Profondeur brute [mm]:

800

#### 8. Hauteur brute [mm]:

480

#### 9. Poids brut [kg]:

29.00

#### 10. Type d'appareil:

Appareil électrique

#### 11. Type de construction de l'appareil:

Équipements à poser

#### 12. Puissance électrique [kW]:

12.500

#### 13. Alimentation:

400 V / 3N - 50 Hz

#### 14. Indice de protection d'enveloppe:

IP24

#### 15. La couleur extérieure de l'appareil:

Acier inoxydable

#### 16. Matériel:

AISI 304

#### 17. Indicateurs:

Voyants de marche et de préchauffement du four

#### 18. Type de plan de travail:

Emboutie aux formes et angles arrondis - nettoyage d'entretien confortable

#### 19. Matériau de la plaque supérieure:

AISI 304

#### 20. Épaisseur de la plaque supérieure [mm]:

1.50

#### 21. Finition de surface:

Acier inoxydable poli

#### 22. Type de chauffage de l'appareil:

Direct

#### 23. Équipement standard pour l'appareil:

couvercle, panier

#### 24. Volume de la cuve [L]:

13

#### 25. Dimensions de la cuve [mm x mm x mm]:

308 x 338 x 199

#### 26. Capacité volumique du récipient [l]:

13.00

#### 27. Température maximale de l'appareil [° C]:

190

#### 28. Température minimale de l'appareil [° C]:

50

# Fiche technique

Paramètres techniques



## Friteuse électrique

<b>Modèle</b>	<b>Code SAP</b>	00008191
FE 704/13 E	<b>Groupe d'articles</b>	Friteuses et chauffe-frites

### 29. Accès au service:

De l'avant en retirant le panneau avant

### 30. Thermostat de sécurité:

Oui

### 31. Thermostat de sécurité jusqu'à X ° C:

235

### 32. Matériel de l'élément chauffant:

Inox

### 33. Nombre de paniers:

1

### 34. Nombre de cuves:

1

### 35. Taille du panier [mm]:

280 x 295 x 100

### 36. Matériau de la cuve:

AISI 304 - Acier inoxydable de haute qualité

### 37. Ratio puissance / litre [kW / l]:

0.96

### 38. Type de vidange:

Sur le panneau avant

### 39. Vidange avec fusible de sécurité:

Oui

### 40. Emplacement du chauffage:

Intérieur